

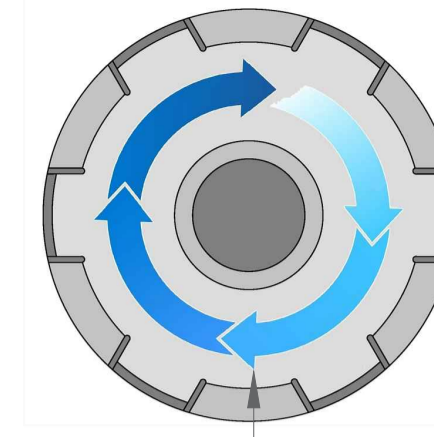
Ana Şanzıman ve Kamyon Modeli

ISUZU M 1 Z 08
ISUZU MOZ 06
ISUZU MOZ 85
ISUZU MOZ 95
ISUZU MOZ 95 - T2
ISUZU MYY 6 S
ISUZU MYY 6 S 6
ISUZU MZZ 6 F
ISUZU MZZ 6 F 6
ISUZU MZZ 6 U
ISUZU N 62
ISUZU N 75
ISUZU NPR
ISUZU NPR 10 LONG EURO 6
ISUZU NPR 3 D EURO 6
ISUZU NPR 4.8
ISUZU NPR 75 L
ISUZU NPR 85 L
ISUZU NPR HP
ISUZU NPR LONG
ISUZU NPRO 10 3D
ISUZU NQR
ISUZU NQR 3 D
ISUZU NQR 304.8 DIESEL
ISUZU NQR 4.8
ISUZU NQR 70 P
ISUZU NQR 75 L



PTO Tipi  
Çift Dişli

PTO  
Bağlantı Yeri  
Aracın Sol Yanı

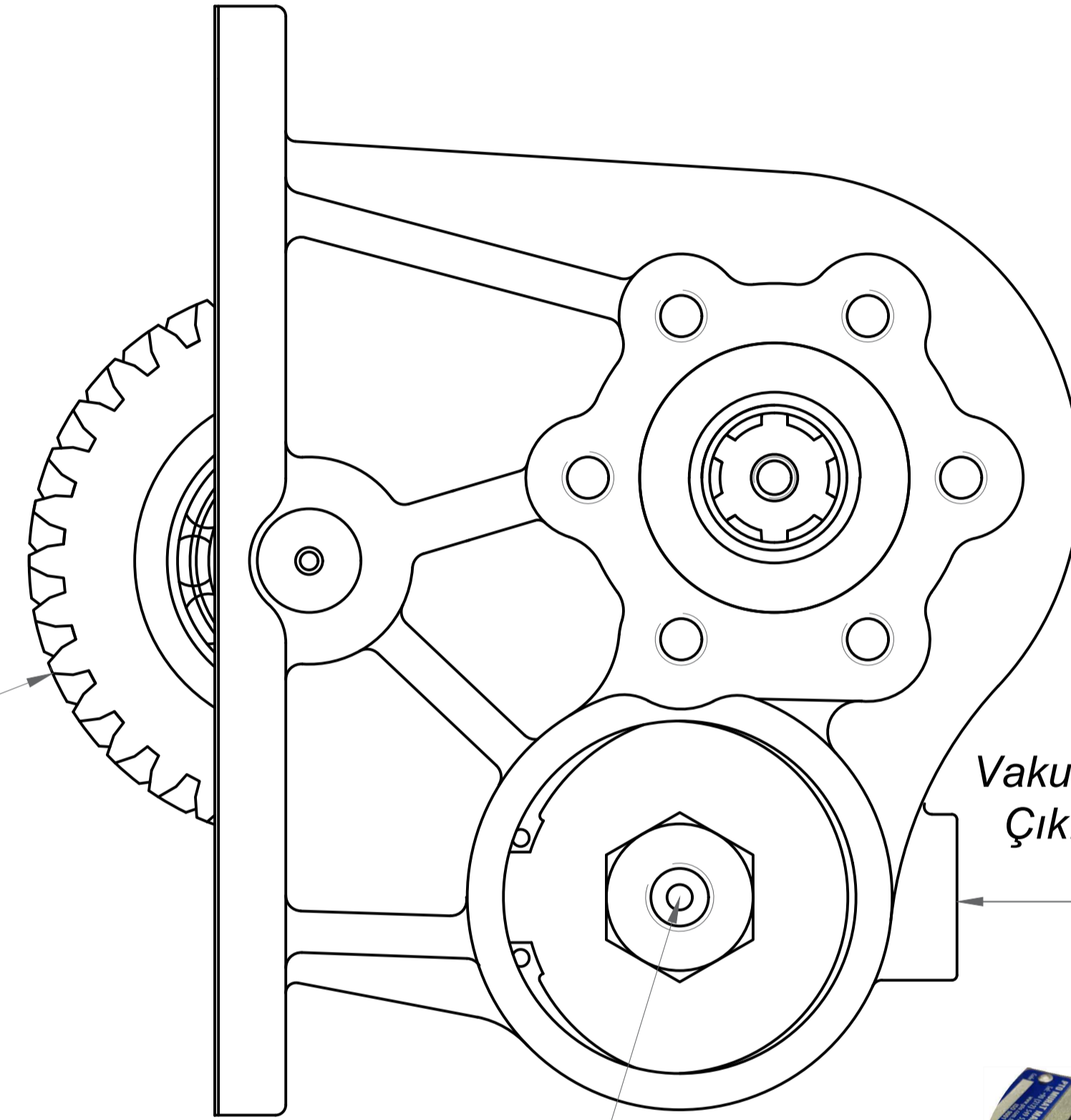


PTO  
Mil Dönüş Yönü  
Sağa  
(Saat Yönü)

Pto Kodu	292VE
Dişli Tipi	Sol Helis
Pto Tipi	Çift Dişli
Tork Nm	196
Güç Kw	29
Aktarma Oranı	1.24
Bağlantı Yeri	Sol Yan
Kontrol Sistemi	Vakumlu
Pto Mil Dönüş Yönü	Sağa
Ağırlık Kg.	13,50



Sol  
Helis



Vakum Tahliye  
Çıkışı R 1/4

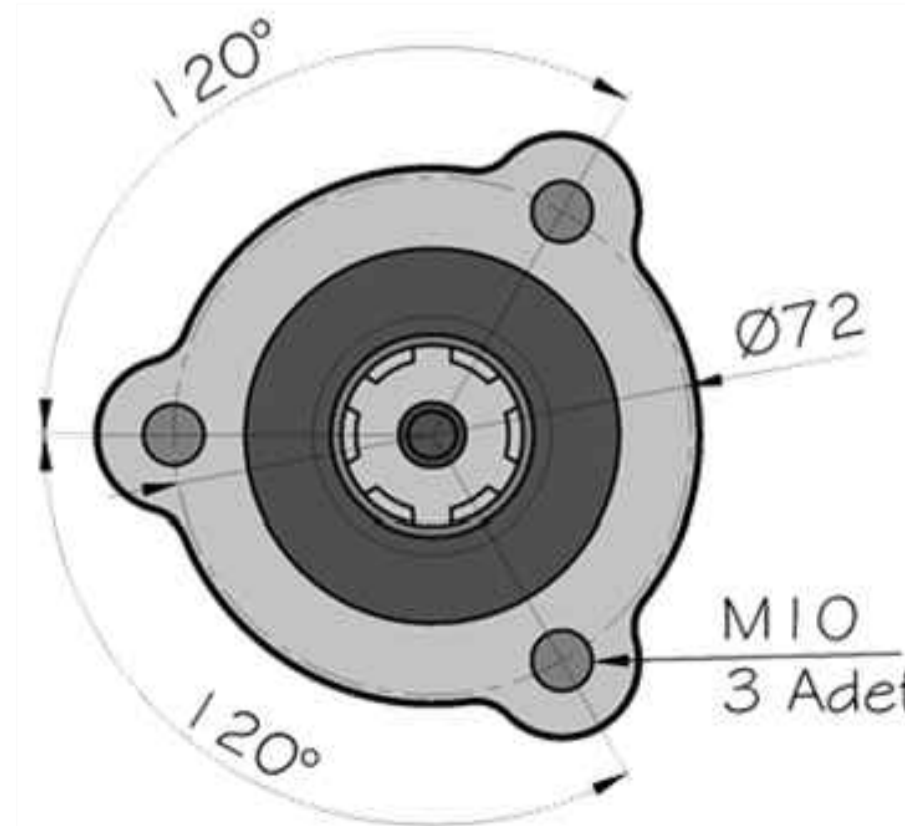
Vakum Girişi  
R 1/4



Ø10.5



V



Ø72

M10  
3 Adet

6 Kama  
Frezeli  
Mil  
6x21x25  
21 UNI 222

14

E  
6 Kamalı  
Frezeli Mil  
6x21x25  
21 UNI 222



Ürün Kod  
Detayı  
2 9 2 V E

6 Kama Freze Milli / 6x21x25  
Vakumlu  
Sıra No

